

M300系列可编程控制器(PLC)用户手册

感谢您购买Coolmay M300系列超薄刀片式PLC。本手册主要说明该系列PLC的产品特性、一般规格和接线方法。详细编程请参见《Coolmay M300系列PLC编程手册》。

M300系列PLC具有以下特点:

1. 采用军工级32位CPU+ASIC双处理器,支持在线监视、下载,基本指令最快执行速度达0.24us。
2. 可扩展性强,可扩展最大31个模块,最大I/O可达520点(需在断电情况下扩展模块)。
3. 支持CAN总线,可控制支持CANBUS(CANOPEN协议)的伺服运动和控制器通讯。
4. 晶体管输出高速脉冲输出8轴Y0~Y5可达200KHz, Y6~Y7可达100KHz。
5. 支持电子凸轮,插补, G代码,手摇轮等特殊功能。

◆ 电气参数

电气参数	
输入电压	DC24V±10%
开关量输入指标	
隔离方式	隔离式数字输入接收器
输入阻抗	5.1KΩ
输入为ON	输入电流大于4.4mA/24V
输入为OFF	输入电流小于3.3mA/19V
滤波功能	有滤波功能,滤波时间在0-60ms范围内可设,默认是10ms
高数计数功能	单相8路100KHz或3路AB相100KHz(Y1用于高速脉冲时,X6和X7不能用于高速计数,但可作常规输入点使用)
输入电平	无源NPN或PNP,公共端隔离
开关量晶体管输出指标	
允许最大电流	MT:0.5A/点,2A/4点COM
回路电源电压	DC24V
电路绝缘	光耦绝缘
隔离电压(电源-外部端子)	1500VAC
On响应时间	高速输出:10μs其他0.5ms
高速输出频率	常规8路Y0-Y5为200KHz, Y6~Y7为100KHz(X6、X7用于高速计数时, Y1不能用于高速脉冲,但可作常规输出点使用)
输出电平	低电平NPN, COM接负
外部接口	
编程口	自带1个Type-C编程口
通讯口	1个RS232, 1个RS485;其中M302可选装1路CAN、1路Ether CAT及支持2个扩展卡
环境条件	
工作温度	-10°C~55°C
相对湿度	5%~95%RH(无结露)
储存温度	-25°C~70°C
振动频率	10-57Hz, 振幅0.035mm; 57Hz-150Hz, 加速度4.9m/s ² (X、Y、Z三方向各10次,合计各80分钟)

◆ 产品构造

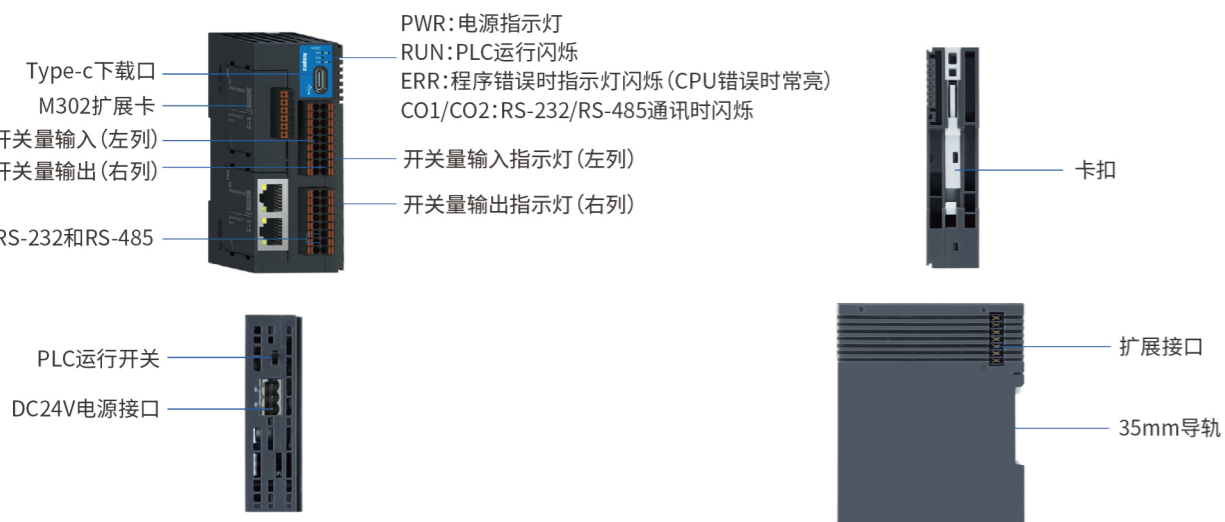


图1 产品构造

◆ 硬件接口



注意: S/S为开关量输入的公共端; Cx为开关量输出的公共端; GND为串口接地端。

主机模块尺寸
M301/ML20-ECT:100*83*24mm
M302:100*83*40mm

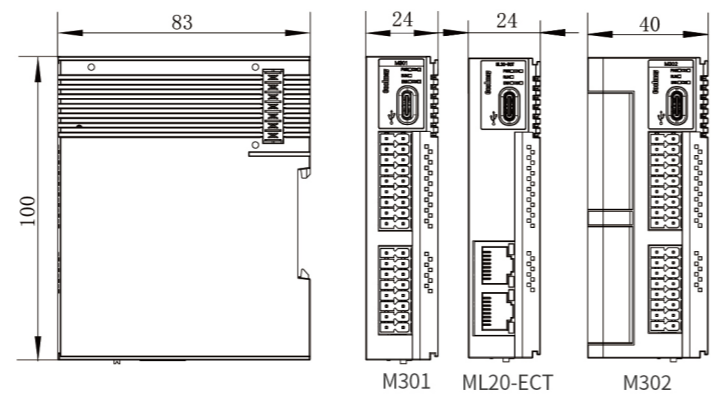


图7 主机模块尺寸

导轨安装方法

CPU模块和各扩展模块可直接安装在标准导轨DIN35mm上,不需背板;按下导轨卡扣,即可直接将产品锁在导轨上



图9 导轨安装

◆ 等效电路

M300系列输入为双相光耦,用户选择的时候可以选择NPN或者PNP接法。但是注意,因为输入点的公共端都是通的,所以一个模块或者一个主机只能一种接线方式,不可混合。

PLC输入(X)是外部供电DC24V漏型(无源NPN),输入信号与电源隔离。使用时需将S/S连接外部电源的24V正。

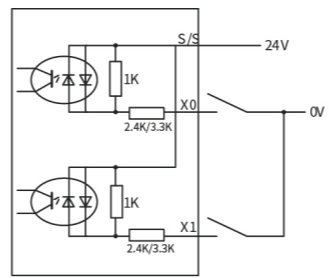
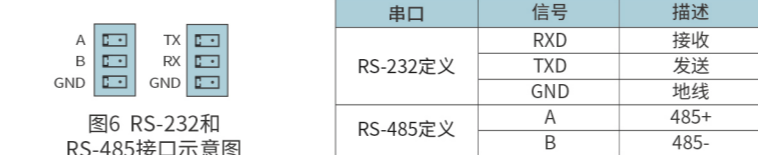


图11 输入(NPN)接线图

PLC开关量NPN输入接线:

端口短接:PLC输入端子的S/S接到24V, X端子接到电源0V,即输入有信号;
两线制(磁控开关):PLC开关量输入接二线制的磁控开关,磁控开关的正极接到X端子,负极接到0V;
三线制(光电传感器或编码器):PLC开关接三线制的光电传感器或者编码器,传感器的电源接电源正极,信号线接X端;编码器和光电传感器要求是NPN类型。



通讯口说明

- ◆ 串口1:RS-232:支持台达DVP编程口协议、自由口协议和MODBUSRTU/ASCII协议
- ◆ 串口3:RS-485(A/B):支持台达DVP编程口协议、自由口协议和MODBUS RTU/ASCII协议。
- ※ PLC作为主机时,支持MODRW指令、MODRD指令、MODWR指令。
- ◆ 其中M302可选装扩展卡:可选CAN,网口等;支持CANOPEN协议, Modbus TCP/UDP协议等

◆ 安装说明

主机与扩展模块安装

将扩展接口对齐后直接将模块推入,听到“咔”一声,即安装模块完成



图8 模块安装

快速拆卸

只需解开扣环,即可从上方将模块推出,不需移动左右两侧模块



图10 快速拆卸

图13所示晶体管NPN,Cx共阴极输出型;同样从图中知,输出端子为若干组,每组之间是电气隔离的,不同组的输出触点可接入不同的电源回路;晶体管输出只能用于直流DC24V负载回路。

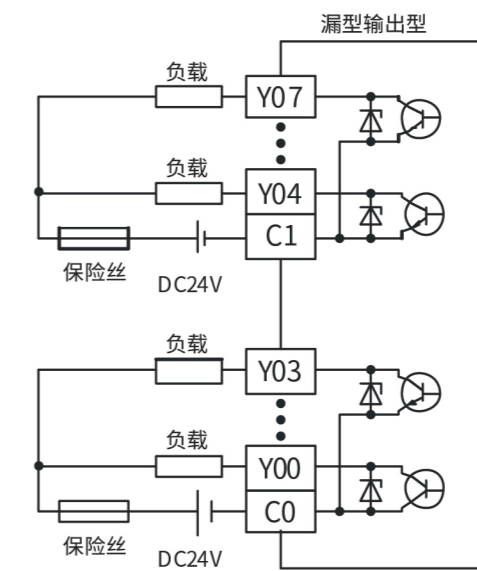


图13 晶体管(NPN)输出等效电路

步进或伺服电机的接线如图14所示, M300系列PLC默认Y0-Y7为脉冲点,方向可自定义。(注:5V驱动须在DC24V串一个2KΩ电阻。)

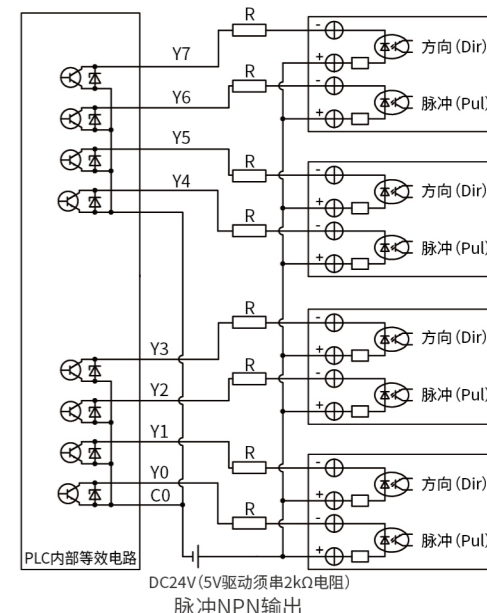


图14 脉冲输出接线图

温馨提示

M300系列可编程控制器(PLC)用户手册

—在使用本产品之前,请仔细阅读相关手册,在说明手册规定的环境条件下使用本产品。

1. 请在确认了本产品的电源电压范围(常规产品电源DC24V!)和正确接线之后再通电,避免损坏。
2. 安装本产品时,请务必拧紧螺丝或卡紧导轨,避免脱落。
3. 避免带电状态接线、插拔电缆插头,否则容易引起电击或者电路损坏;当产品发出异味或异常声音时,请立即断开电源开关;在进行螺丝孔加工和接线时,不要使金属屑和电线头掉入控制器的通风孔内,这有可能引起产品故障和误操作。
4. 请勿将电源线与通讯电缆捆绑在一起或靠得太近,应保持10cm以上距离;强弱电需要分开并且进行正确有效的接地处理;干扰严重的场合,通讯和高频信号的输入输出电缆应采用屏蔽电缆以提高抗干扰性能。本机上的接地端子FG务必正确的接地,可以提高抗干扰能力。
5. 开关量输入是外部供电DC24V,输入信号与电源隔离,支持PNP或NPN接法,使用时可选择一种接线方式,不支持混接,否则易造成机器损坏。
6. 开关量晶体管输出公共端的Cx是共阴极的。
7. 请不要随意拆卸产品或改装接线。否则会引起故障、误动作、损失、火灾。
8. 在安装及拆卸产品时,请务必切断所有电源,否则将引起设备误动作和故障。

产品保修说明

尊敬的顾客:

真诚地感谢您选用了本产品,作为我们的用户,您将得到我公司提供的“自购买日起两年内(液晶屏和触摸屏一年半),非人为损坏或拆机造成的产品质量问题的免费维修服务,终身技术支持”的优质售后服务。

凡在保修期间,由于产品自身引起的硬件故障,本公司将为客户提供免费更换或者维修服务,请勿自行拆机维修,我公司产品均贴有产品的防拆标签,只有本公司和经本公司授权的专业人员才能对本公司产品进行维修,任何其他人员对产品的擅自拆开维修等同自动放弃本公司提供的保修服务。

以下情况不属于免费保修服务范围:

- 人为造成的损坏(外力撞击或磕碰,使用不当等)
- 在未授权的情况下产品拆机,改装或者维修过
- 由于外部原因(雷击,电源进水,摔坏等)造成的损坏
- 由于用户不正确的安装或使用造成的损坏
- 设备已过保修服务期

如需返修请填写以下条目:

产品名称: _____ 客户名称: _____
产品型号: _____ 联系电话: _____
产品系列号: _____ 购买日期: _____
问题备注: _____

深圳市顾美科技有限公司

地址:广东省深圳市南山区软件产业基地4栋A座902

电话:0755-86950416

86960332

26051858

26400661

传真:0755-26400661-808

邮箱:800053919@b.qq.com

网址:www.coolmay.com

2026/03版

本手册中有关产品的型号规格和信息,如有更改,恕不另行通知



微信公众号

扫码关注微信公众号获取更多技术支持